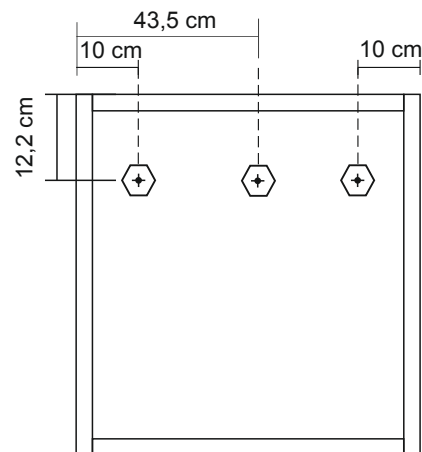
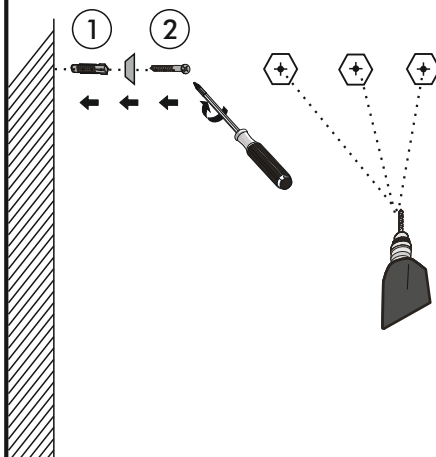
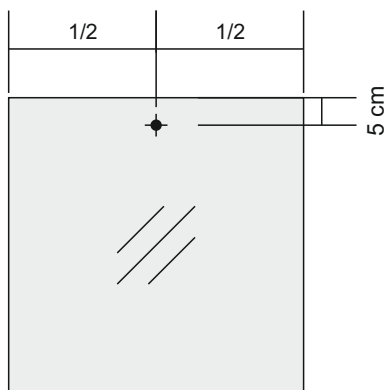
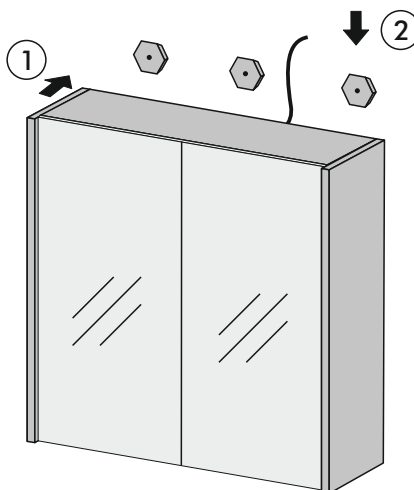
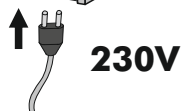
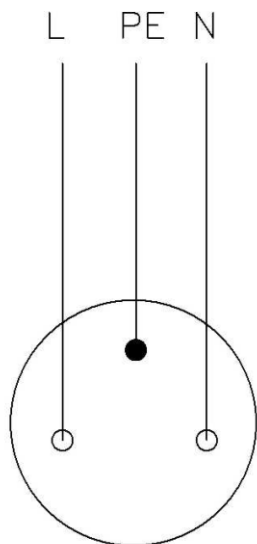
**1****2****230V****3**

$I_{\Delta N} \leq 30 \text{ mA}$

**4****Z1 max. 500 W****5**