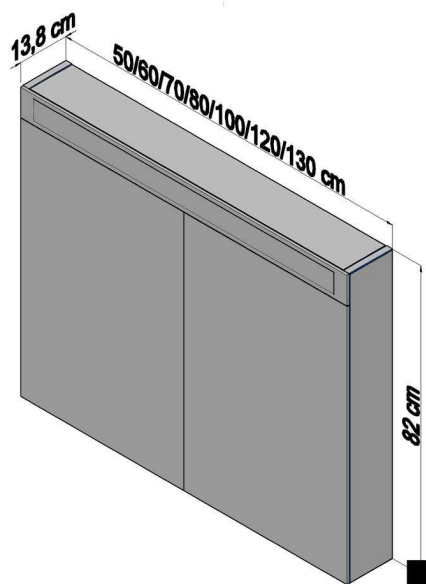


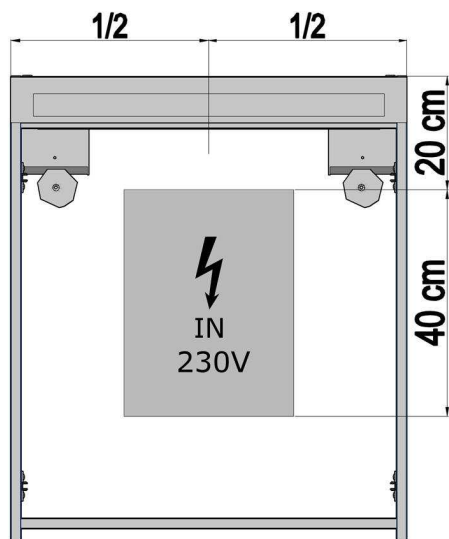
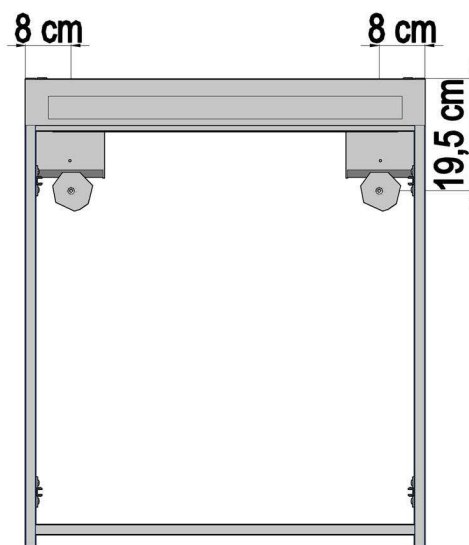
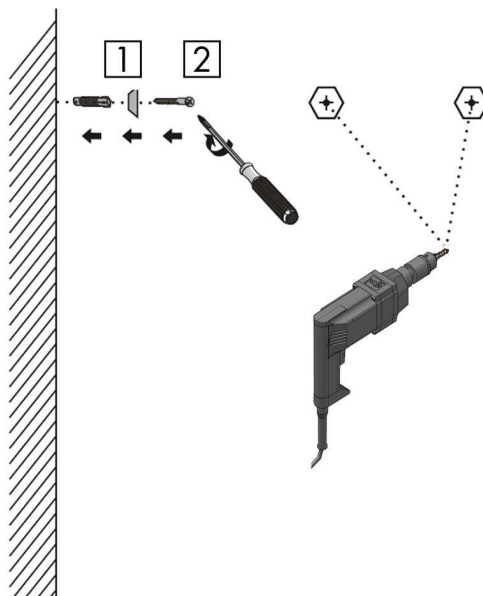


AIR GA

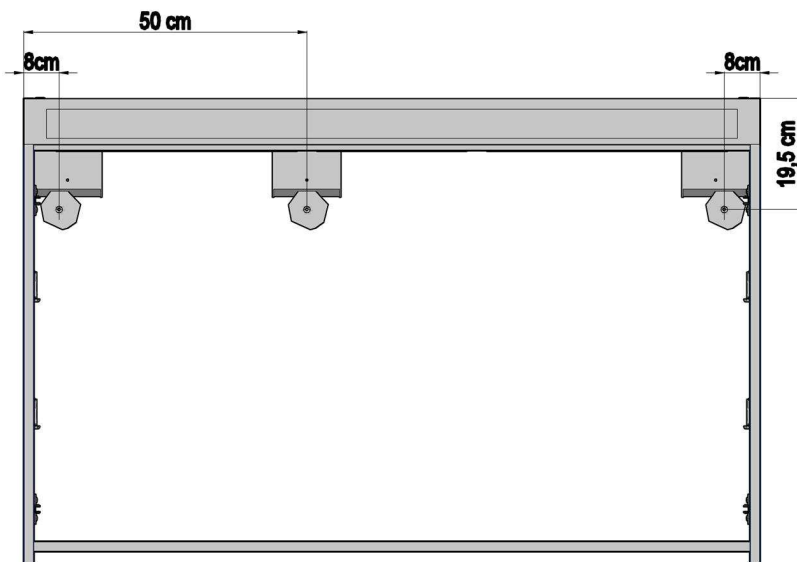
dřevojas  [®]



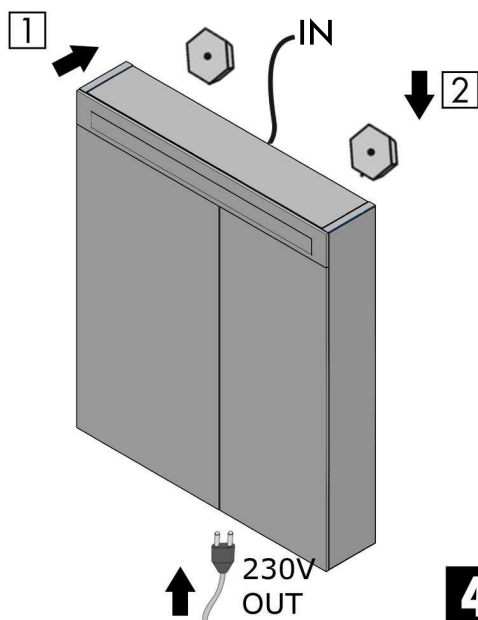
1



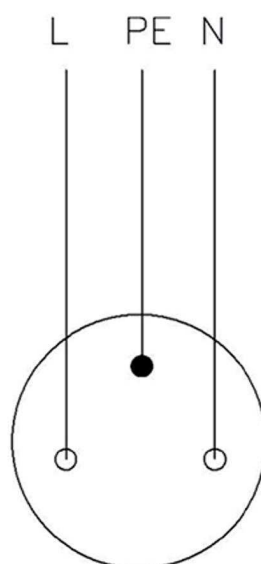
3



2



4



 $I_{\Delta N} \leq 30 \text{ mA}$

1x MAX. 2500W
2x MAX. 1200W

5