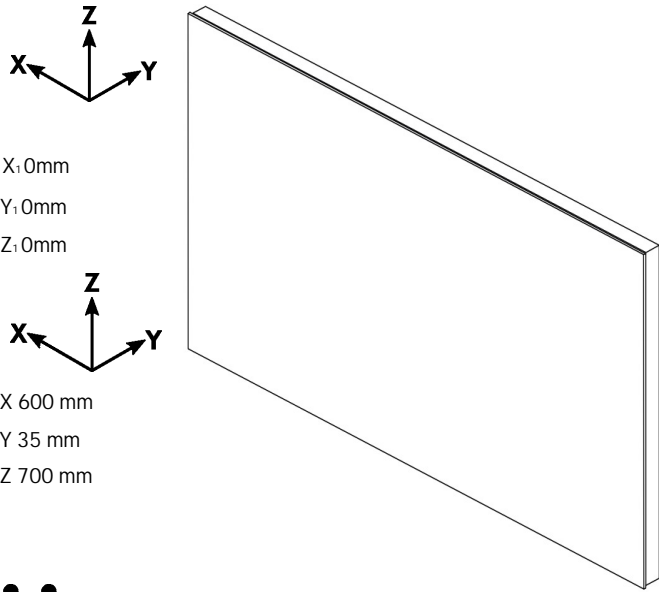


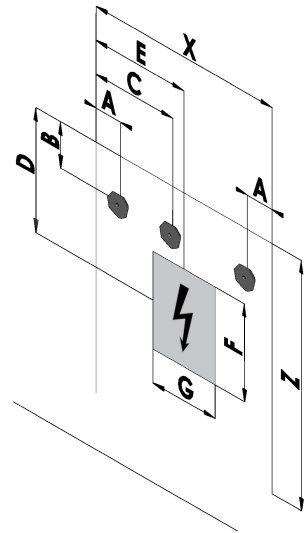
CRISTALE ZCO 060



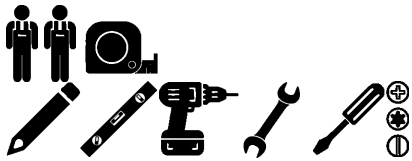
X: 0 mm
Y: 0 mm
Z: 0 mm

X: 600 mm
Y: 35 mm
Z: 700 mm

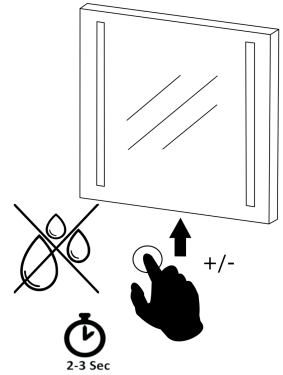
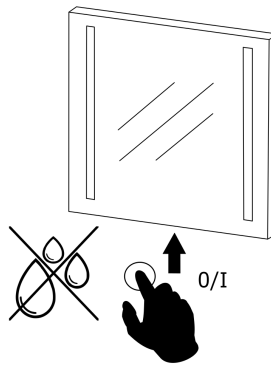
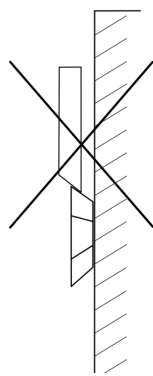
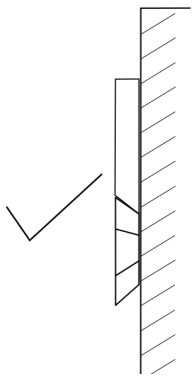
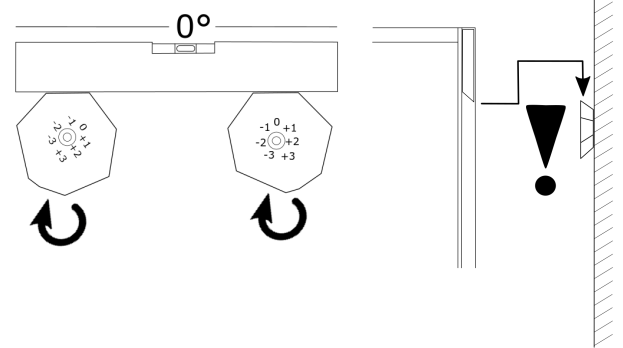
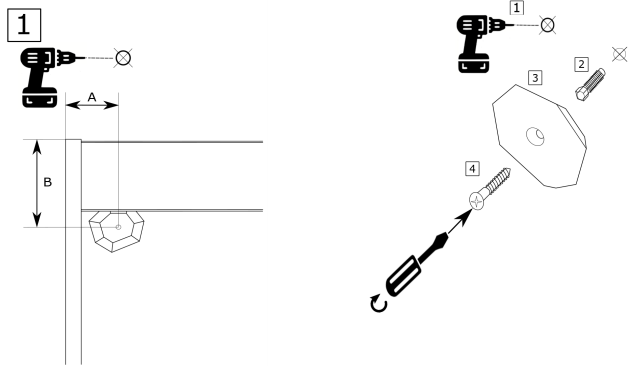
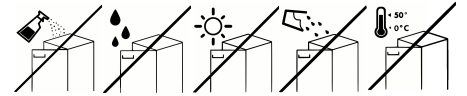
X: 600 mm
Z: 700 mm
A: 190 mm
B: 177 mm
C: mm
D: 1/2 Z
E: 1/2 X
F: mm
G: mm
H: mm
I: mm
J: mm



220V-240V~ ; 50Hz-60Hz ; max. 24W ; IP67 ; 4000K



max. Kg Max. 5 Kg



2-3 Sec

