

ČSN 33 2130 ed. 4
IEC 60364-7-701:2019
230V ± 10% AC, 50 Hz
L N PE (3x2,5mm²)
max. 16A, FI 30mA

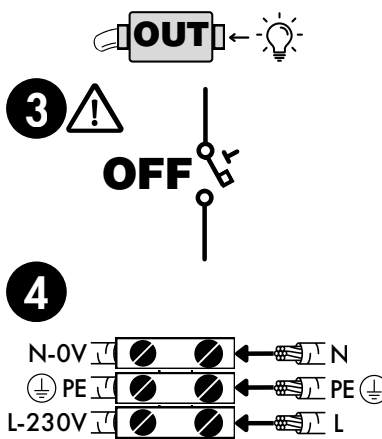
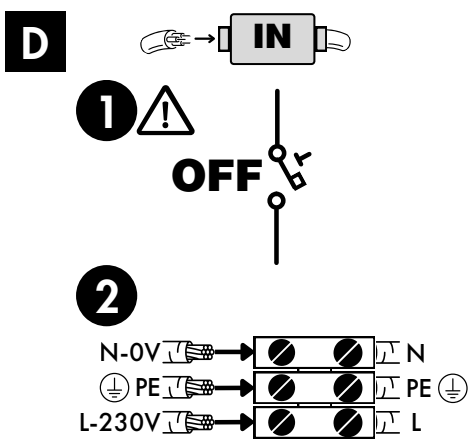
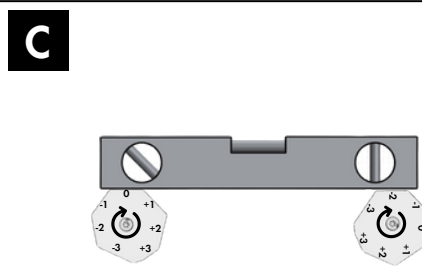
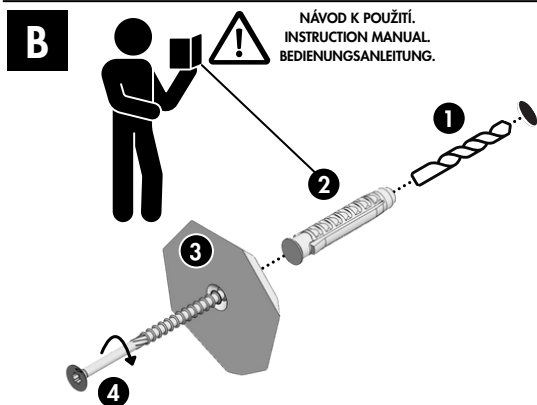
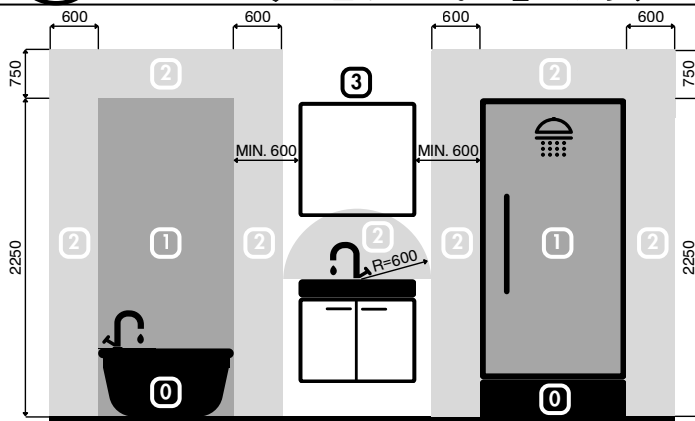


A 0 1 2 3 IP44

Výrobek je určen pro instalaci v zóně 2 a 3.
The product is intended for installation in zone 2 and 3.
Das Produkt ist für die Installation in Zone 2 und 3 vorgesehen.

Elektrickou instalaci smí provádět pouze osoba s odbornou elektrotechnickou kvalifikací podle platných právních předpisů.
The electrical installation may only be carried out by a person with professional electrical qualifications in accordance with the applicable legal regulations.

Die elektrische Installation darf nur von einer Person mit einer fachlichen elektrotechnischen Qualifikation gemäß den geltenden Rechtsvorschriften durchgeführt werden.



D

