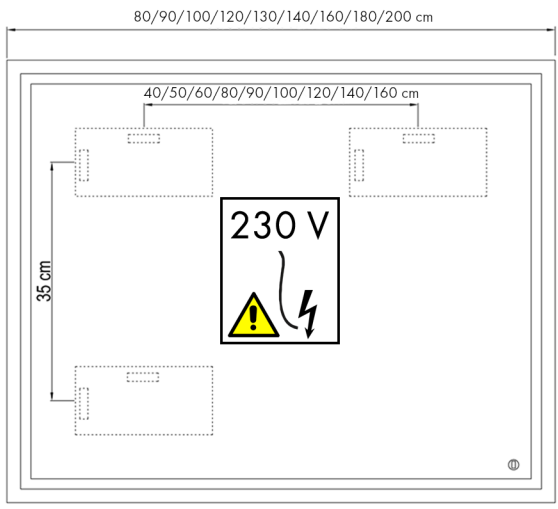
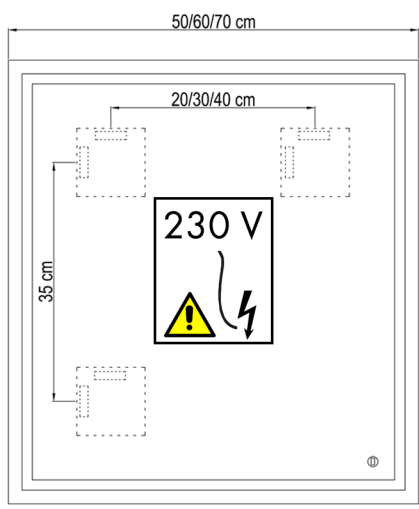
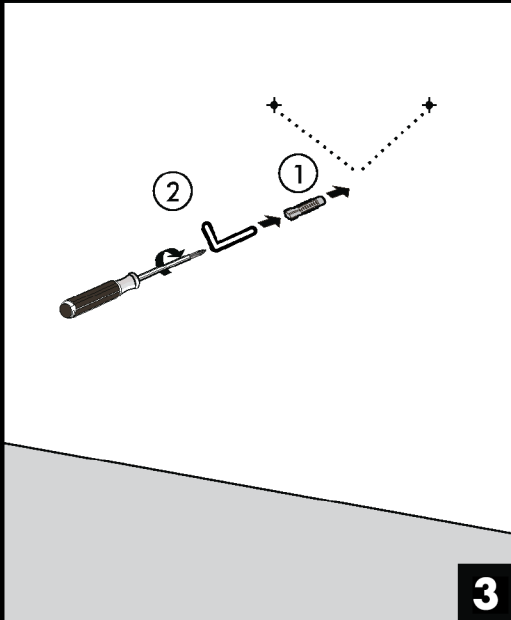
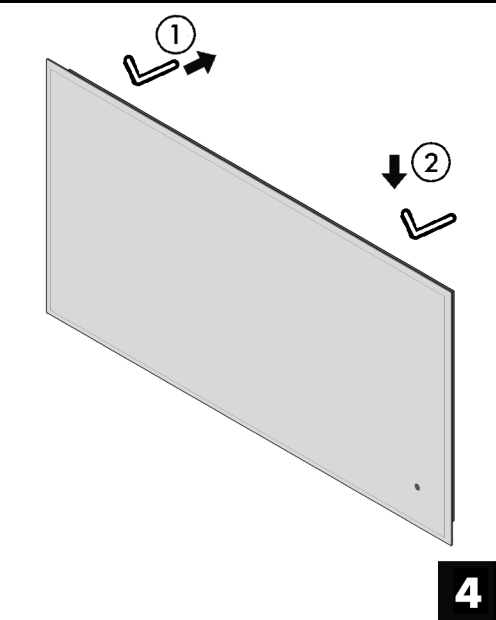
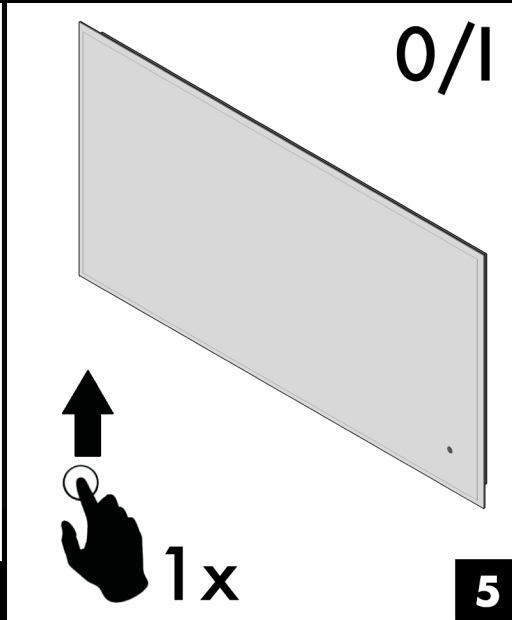
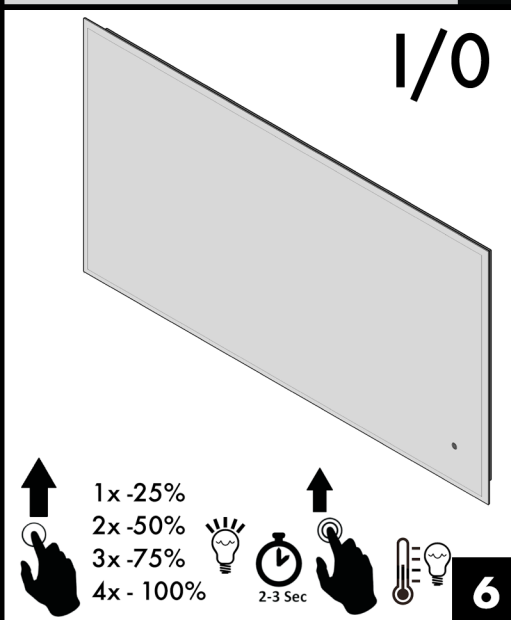
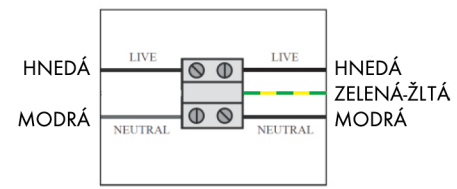
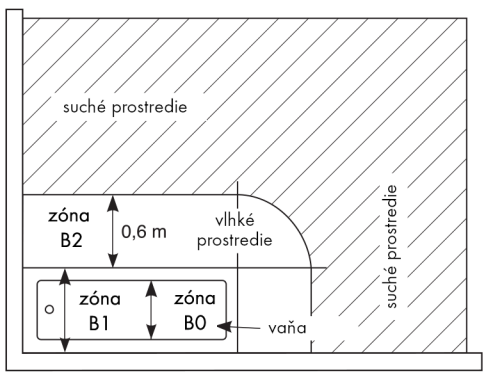
**1****2****3****4****5****6**

### Návod na montáž zrkadiel s osvetlením typ 3-1

**Pozor:** Pripojenie napájacieho kábla na rozvodnú krabicu musí vykonať odborník (elektrikár) pri vypnutých poistkách a pri dodržaní príslušných miestnych nariadení! Umiestnenie zrkadla s osvetlením musí zodpovedať národným predpisom. Pri umiestnení v kúpeľni musí byť napájací obvod vybavený prúdovým chráničom s reziduálnym prúdom 30mA v súlade s IEC 364-7-701 (VDE 0100, diel 701).



**Pozor pri prepojení!**  
Iba párovité káble (modrá/modrá, hnedá/hnedá) smú byť pripojené k pripojovacie svorky.



Toto zrkadlo s osvetlením typu 3-1 môže byť namontované v suchom prostredí bez vlhkosti.