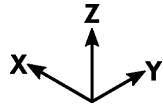
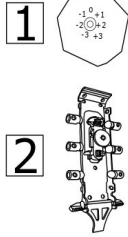
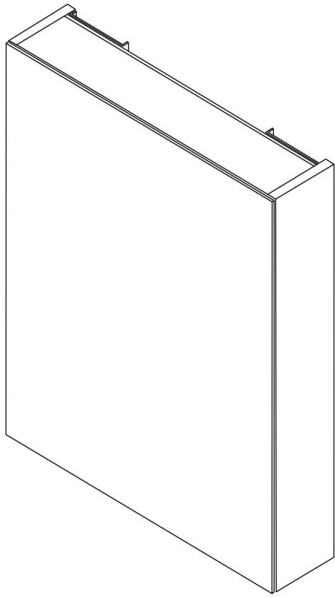


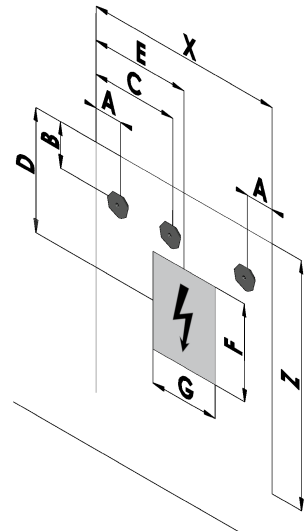
X: 0mm  
Y: 0mm  
Z: 0mm



X: 1200 mm  
Y: 210 mm  
Z: 767 mm



X 1200 mm  
Z 767 mm  
A 80 mm  
B 150 mm  
C 600 mm  
D 1/2 Z  
E 1/2 X  
F 400 mm  
G 300 mm  
H mm  
I mm  
J mm



220V-240V~ ; 50Hz-60Hz ; max. 1000W ; IP44 ; 4000K

