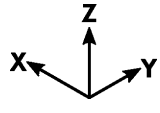


MODULE SZZ2 140 U103

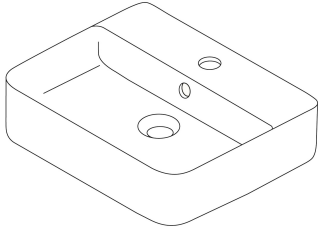


U103

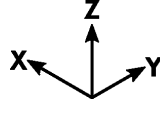
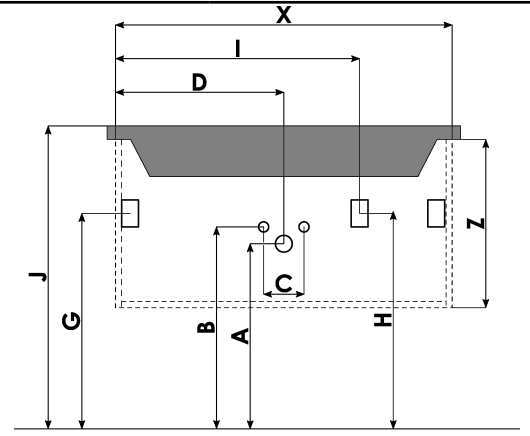
X₁ 460mm

Y₁ 390mm

Z₁ 125mm



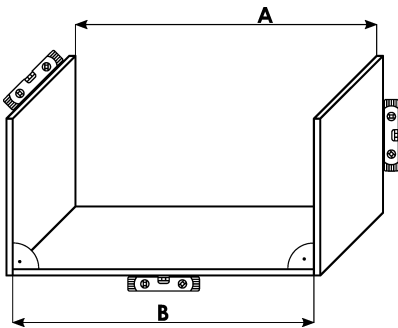
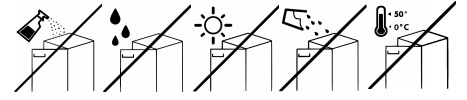
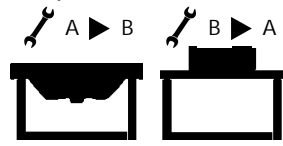
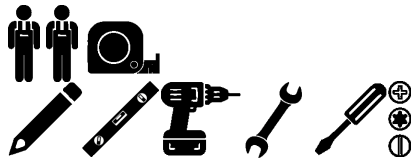
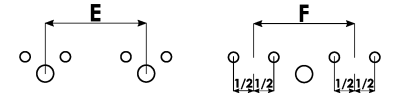
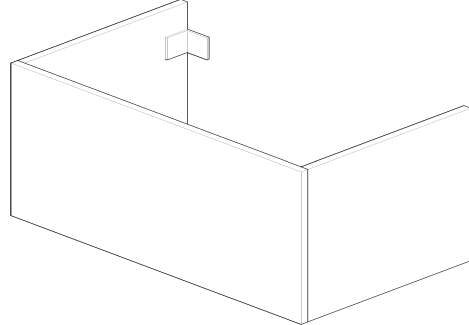
- A 480 mm
- B 620 mm
- C 80-120 mm
- D 350 mm
- E 700 mm
- F 700 mm
- G 656 mm
- H 656 mm
- I 740 mm
- J 860 mm
- M mm
- N mm



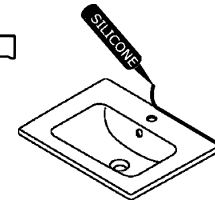
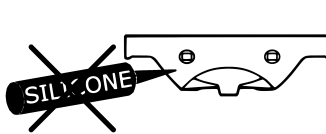
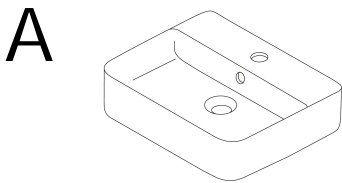
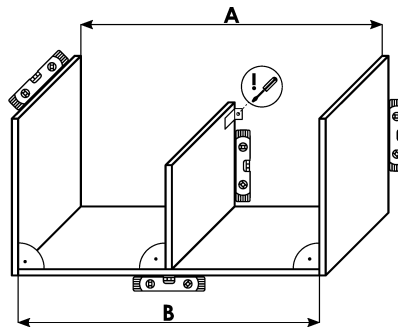
X 1400 mm

Y 500 mm

Z 218 mm



! A=B



B

