

MODULE SZZ2 120 U103



U103

X₁ 460mm

Y₁ 390mm

Z₁ 125mm



X 1200 mm

Y 500 mm

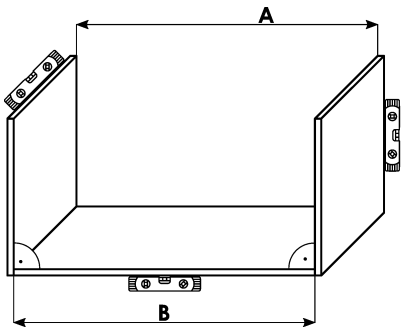
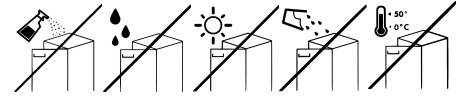
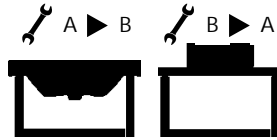
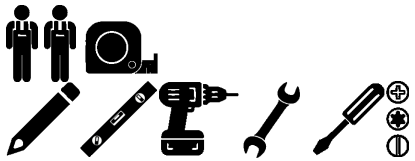
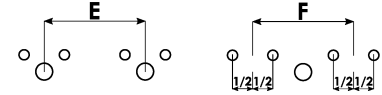
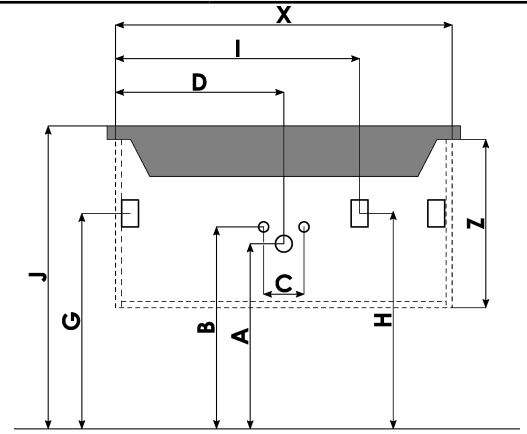
Z 218 mm



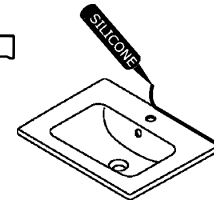
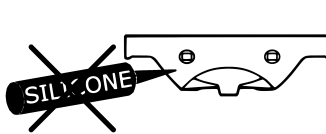
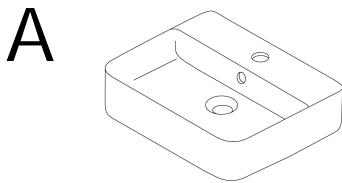
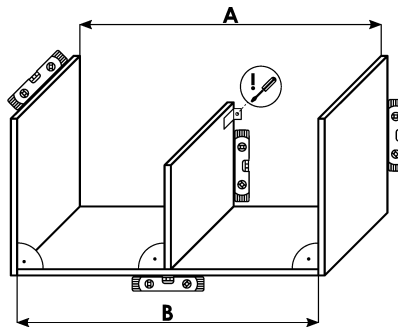
A



- A 480 mm
- B 620 mm
- C 80-120 mm
- D 300 mm
- E ... mm
- F ... mm
- G 656 mm
- H 656 mm
- I 640 mm
- J 860 mm
- M mm
- N mm



! A=B



B

