

LED osvětlení : návod k instalaci a použití

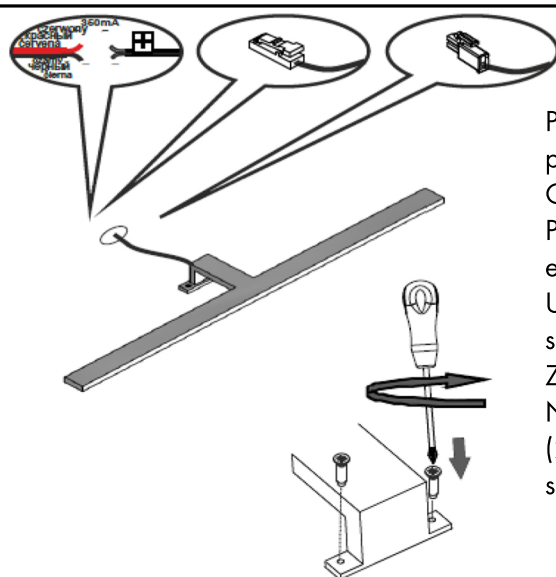
Označení výrobku:

Pino
230V/50Hz



Dovozce do ČR: **Dřevojas v.d., Pražská 50, 568 02 Svitavy, www.drevojas.cz**

PINO 300	5W
PINO 500	8W
PINO 740	11W



Přípevněte osvětlení k zrcadlu pomocí přiložených vrtů.

Odpojte hlavní přívod elektřiny.


Připojte vývodní kabely z LED napáječe pomocí elektrickářské svorky k přívodu elektřiny.


Ubezpečte se, že všechny spoje jsou připevněny správně a že jste nepoškodili izolaci drátu.

Zapněte hlavní přívod elektřiny.


Nikdy nezapojujte osvětlení přímo do el. energie (230V). Vždy použijte napáječ LED, který je součástí balení (230VAC/12VDC).


ČTĚTE POZORNĚ


 Před zahájením instalace si pečlivě prostudujte návod.

 Montáž musí být provedena odborně způsobilou osobou.

 Výrobek odpovídá třetí třídě ochrany.

 Výrobek je určen pouze k vnitřnímu použití.

 Výrobek musí být instalován na nehořlavý, nebo normálně hořlavý podklad (tj. materiál s bodem vzplanutí nejméně 200°C).

 K čištění používejte pouze suchou měkkou látku, nepoužívejte chemikálie.

 Vzdálenost mezi světelným zdrojem a osv. plochou musí být minimálně 10 cm.

Samotný zdroj světla (LED modul) je nevyměnitelný - v případě jeho poškození je třeba vyměnit celé svítidlo. Chraňte izolaci napájecího kabelu před zvrásněním a otěrem. Chraňte tento produkt proti vodě, vlhkosti a prachu. Před instalací a údržbou (např. vyčištěním), odpojte světlo od přívodu elektrického proudu. Svorkovnice není součástí balení. V případě, že je světlo zapnuté, neďte se dlouhodobě přímo do světelného zdroje.

Výrobce nenese žádnou odpovědnost za případné škody způsobené nesprávným používáním výrobku. Nepoužívejte stmívače nebo jiné regulátory napětí. Dodavatel není zodpovědný za škody vzniklé nesprávnou instalací, použitím nevhodných elementů a nedodržení návodu na instalaci. Uschovejte tyto instrukce pro další použití. Další specifikace výrobku jsou umístěny na štítku.