

1

2

3

4

A

A

B

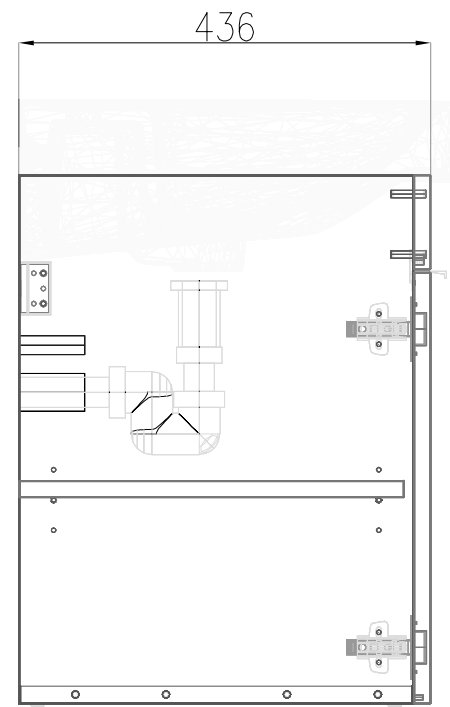
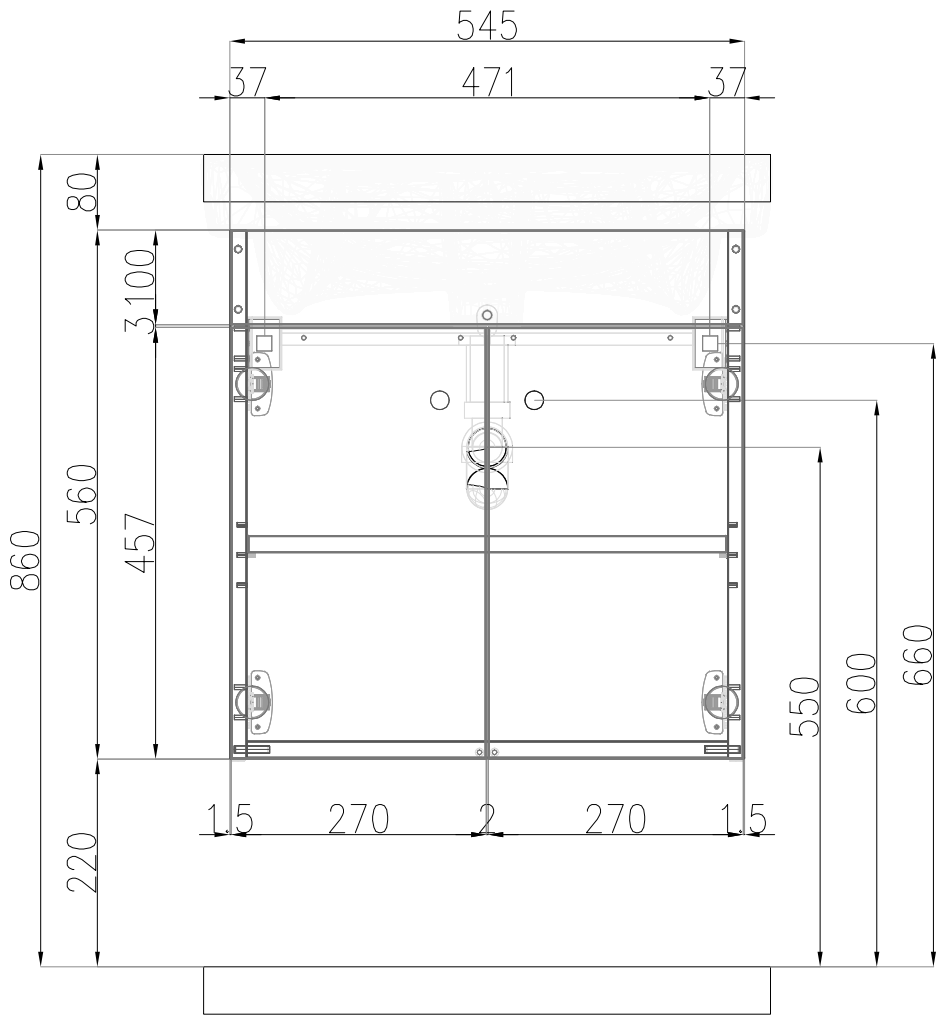
B

C

C

D

D



SZD2 U015	
	14.11.2025

1

2

3

4