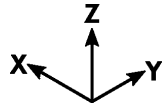
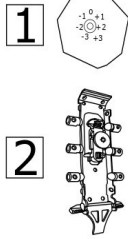
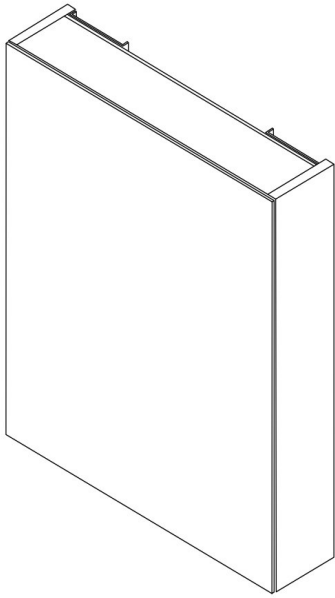


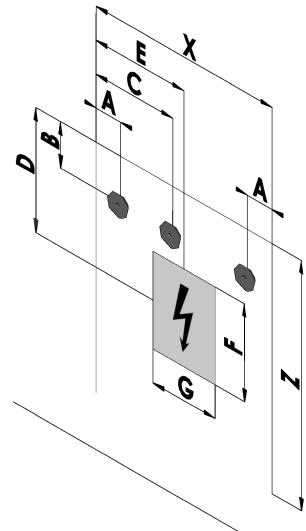
X: 0mm
Y: 0mm
Z: 0mm



X: 1200 mm
Y: 210 mm
Z: 765 mm



X 1200 mm
Z 765 mm
A 80 mm
B 150 mm
C 1/2 X mm
D 1/2 Z
E 1/2 X
F 400 mm
G 300 mm
H mm
I mm
J mm



220V-240V~ ; 50Hz-60Hz ; max. 1000W ; IP44 ; 4000K

