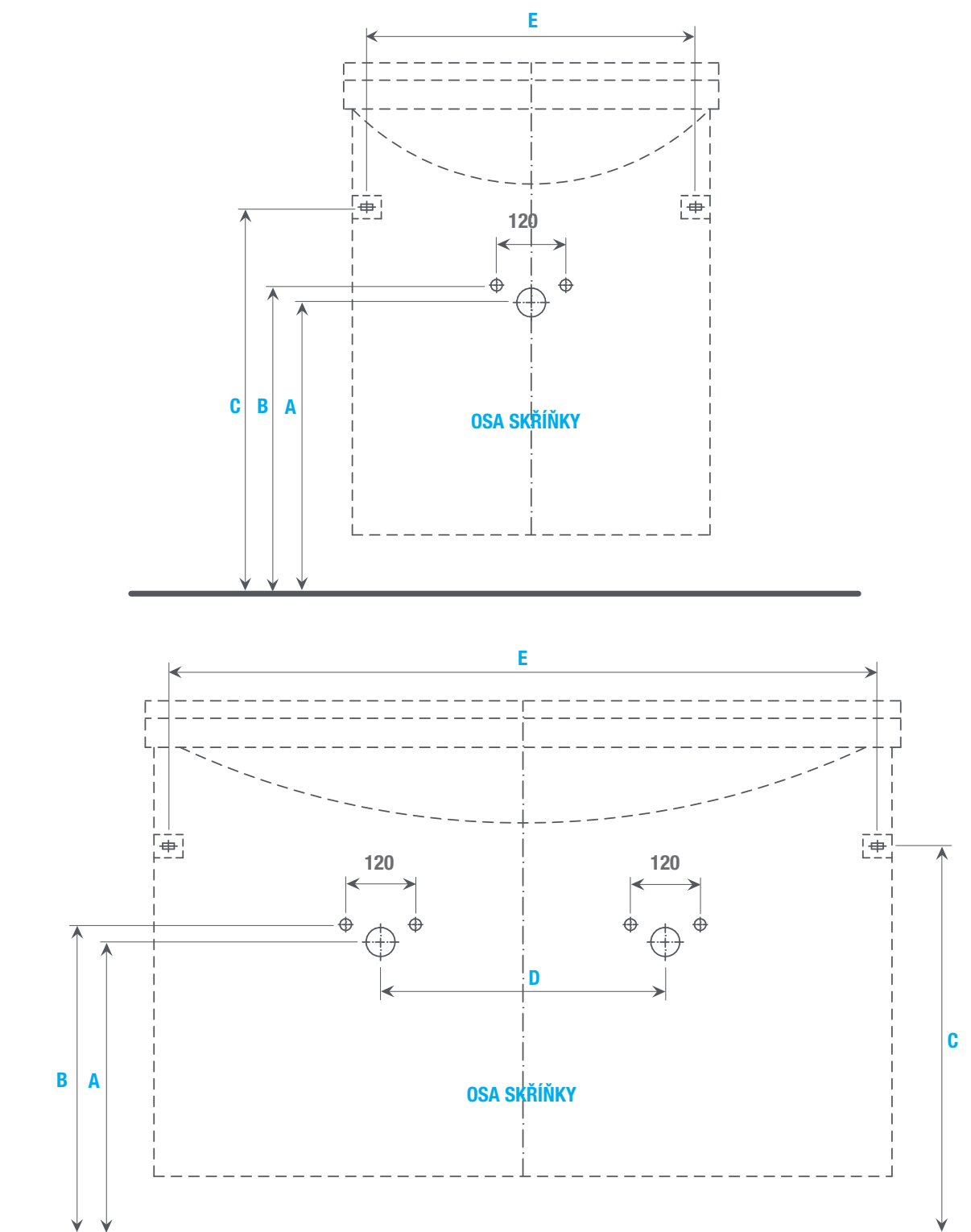


# ROZMĚRY PRO ODPAD, VODU A UCHYCENÍ SKŘÍŇKY

KOUPELNOVÝ NÁBYTEK DŘEVOJAS



A - výška odpadu, B - výška vody, C - výška uchycení skříňky, D - rozteč odpadů u dvojumyvadel,  
E - rozteč uchycení skříňky = šířka skříňky - 90 mm

# ROZMĚRY PRO ODPAD, VODU A UCHYCENÍ SKŘÍŇKY

Popis	A	B	C	D
Q MAX (600, 700, 800)	500	530	580	x
ALFA PLUS (65, 75, 90)	540	570	610	x
ORNAMENT 75	570	600	683	x
ASTON 60	650	680	687	x
ASTON 75	650	680	687	x
ASTON 90	650	680	687	x
ASTON 120	650	680	687	585
PREMIUM ALFA (75, 90)	570	600	683	x
PREMIUM DELTA 85	590	620	623	x
DREJA Plus 65	550	580	620	x
DREJA Plus 75	550	580	620	x
DREJA Plus 85	550	580	620	x
DREJA Plus 105	520	550	590	x
Q / ZÁSUVKOVÉ (600, 700, 800)	550	580	668	x
Q / DVEŘOVÉ (600, 700)	550	580	668	x
ACCORD PLUS 75 ALU	540	570	590	x
ACCORD PLUS 85 ALU	540	570	590	x
Accord PLUS 38	550	580	595	x
Accord PLUS 42	550	580	595	x
Accord PLUS 65	510	540	560	x
Accord PLUS 75	510	540	560	x
Accord PLUS 85	510	540	560	x
Accord PLUS 105	510	540	625	x
DREJA 56	510	540	559	x
DREJA 65	510	540	559	x
DREJA 75	540	570	712	x
DREJA 86	540	570	712	x
DREJA 105	540	570	712	x
DREJA 130	520	750	665	490
HIT 65	550	580	615	x
PRIMA 60	470	500	542	x

POČÍTÁNO PRO VÝŠKU UMYVADLA CCA 190 mm

Uvedené rozměry jsou v mm.