

# Návod k montáži koup.nábytku vyráběného firmou Dřevojas v.d.-CZ verze

## Instalace umyvadlových skříněk

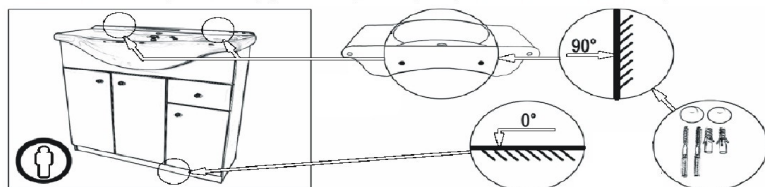
- a) stojací provedení – po rozbalení skříňku umístit na určené místo, instalovat úchytky
- b) závěsné provedení – skříňka je v zadní části uzpůsobena k zavěšení. Výšku spodní hrany skříňky doporučujeme umístit 10 cm od podlahy ( L-profil, vruty a hmoždinky jsou součástí dodávky)

Keramické umyvadlo je potřeba umístit na vrchní část skříňky, doporučujeme utěsnění mezi umyvadlem a obkladem pomocí silikonového tmelu pro sanitární účely (šrouby na uchycení umyvadla nejsou součástí dodávky).

**MONTÁŽ UMYVADLA DOPORUČUJEME REALIZOVAT ODBORNOU FIRMOU.**

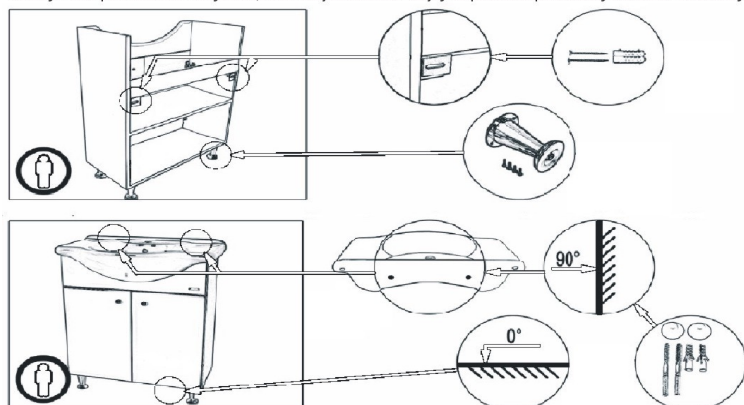
### Skříňka pod umyvadlo se soklem

Na skříňku umístíme umyvadlo, které připevníme do předem vyvrtaných otvorů s hmoždinkami šrouby.



### Skříňka pod umyvadlo závěsná, s nožičkami

Skříňku nejdříve připevníme na zeď šrouby do předem připravených hmoždinek přes úhelníky na bocích (meziobcích) skříňky. Na ní pak umístíme umyvadlo, které fixujeme na zeď stejným způsobem přes otvory na zadní stěně umyvadla.



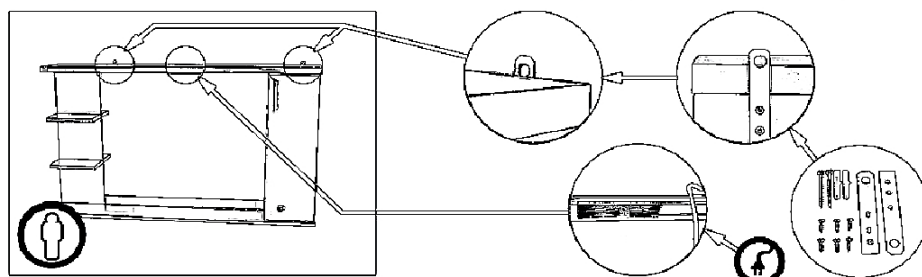
Ⓜ odborná montáž

## Instalace zrcadla a zrcadlových skříněk

**Zrcadlo je nezbytné montovat minimálně 2 cm nad horní hranu umyvadla!!!**

### Galerka, zrcadlo

zrcadlo přišroubujeme na zeď přes závěsný plech šrouby do hmoždinek



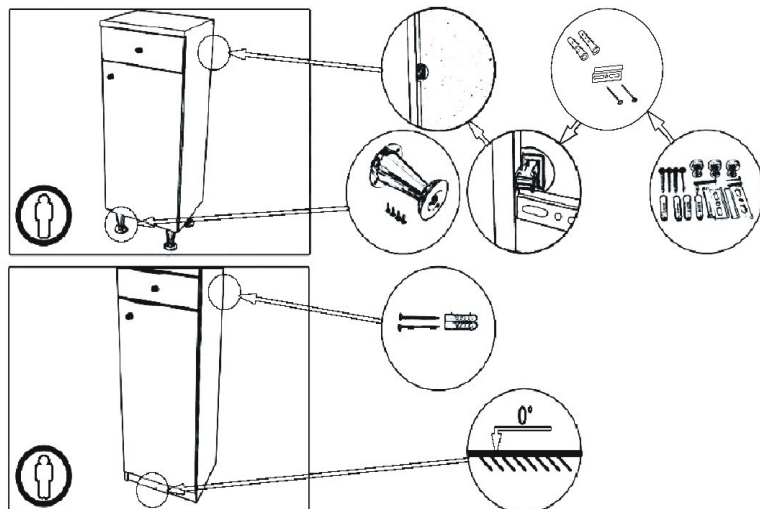
Ⓜ odborná montáž

## **Montáž osvětlení zrcadel a galerek doporučujeme realizovat odbornou firmou.**

### **Instalace přídatných sříní**

#### Doplňková skříňka závěsná, závěsná na nožkách, soklová

Naměříme a připevníme na zeď pomocí hmoždinek a šroubů 2ks závěsných plechů. Skříňka se následně zavěsí na tyto plechy a seřídí.



ⓘ odborná montáž

### **Instalace přívodu vody a odpadu**

#### **MONTÁŽ ODPADŮ DOPORUČUJEME REALIZOVAT ODBORNOU FIRMOU.**

### **Montáž úchytek**

Po rozbalení úchytek se šroub prostrčí z vnitřní strany dvířek, z vnější strany se přiloží úchytka a dotáhne pomocí křížového šroubováku. V případě oboustranného provedení dvířek (pravo/levých) je potřeba vrtákem dovtat z vnitřní strany dvířek zbytek otvoru pro šroub.

## **Záruka**

Záruční lhůta je 24 měsíců od zakoupení. Uplatnit nárok na závady musí kupující u prodávajícího bezprostředně po zjištění závad (po předložení dokladu o zakoupení zboží).

Záruka na koupelnový nábytek se zpravidla nevztahuje na tyto případy:

- při nedostatečné přejímce zboží
- při nedodržení pokynů o přepravě a manipulaci zboží (nešetrná manipulace)
- při údržbě za použití agresivních, drsných prostředků nebo látek obsahujících rozpouštědla (viz leták obsahující pokyny k údržbě nábytku)
- pokud byl nábytek vystaven trvale nebo opakovaně přímému styku s vodou
- jestliže byl proveden zásah nebo úprava do skříněk i ostatních částí sestav vlivem neodborné instalace (výřezy u skříní apod.)

# Návod k montáži koup.nábytku vyráběného firmou Dřevojas v.d.-SK verze

- a) stojace vyhotovenie - po rozbalení skrinku umiestniť na určené miesto, priskrutkovať úchyty  
b) závesné vyhotovenie – skrinka je v zadnej časti prispôsobená na zavesenie. Výšku spodnej hrany skrinky doporučujeme umiestniť 10cm od podlahy (L-profil, skrutky a hmoždinky sú súčasťou dodávky)

Keramicke umyvadlo umiestnite na vrchnú časť skrinky, doporučujeme utesniť pomocou sanitárneho silikónu (skrutky na uchytenie umývadla nie sú súčasťou dodávky).

**MONTÁŽ UMÝVADLA DOPORUČUJEME REALIZOVAŤ ODBORNOU FIRMOU.**

**Skrinka pod umývadlo so soklom.**

Na skrinku umiestnite umývadlo, ktoré uchyťte skrutkami do pripravených otvorov s hmoždinkami.

**Skrinka pod umývadlo závesná, s nožičkami.**

Skrinku na stenu uchyťte skrutkami do pripravených otvorov cez uholníky na bokoch skrinky. Na skrinku umiestnite umývadlo, ktoré uchyťte skrutkami do pripravených otvorov v stene.

**Inštalácia zrkadla a zrkadlových skriniek.**

Zrkadlo je nevyhnutné montovať minimálne 2 cm nad hornú hranu umývadla!!!

**Galérka, zrkadlo** zrkadlo priskrutkujeme na stenu cez závesný plech

Montáž osvetlenia zrkadiel a galérok doporučujeme realizovať odbornou firmou.

**Inštalácia prídavných skriniek.**

Doplňková skrinka závesná, závesná na nožičkách, soklová

Nameriame a pripevníme pomocou hmoždínok a skrutiek 2ks závesných plechov. Skrinku zaveste na plechy a nastavte.

**Inštalácia prívodu vody a odpadu.**

**Montáž odpadov doporučujeme realizovať odbornou firmou.**

**Montáž úchytkov**

Úchytku prichyťte tak, že skrutku vsuniete do predvŕtaného otvoru v dvierkach z vnútornej strany, úchyt priložíte z vonkajšej strany a dotiahnete krížovým skrutkovákcom. V prípade obojstranného prevedenia dvierok (pravo/ľavých) je potrebné vrtákom dovŕtať z vnútornej strany zostatok otvoru pre skrutku.

## **ZÁRUKA**

Záručná doba je 24 mesiacov od zakúpenia výrobku. Nárok na závady musí uplatniť kupujúci u predávajúceho okamžite po zistení závady (po predložení dokladu o zakúpení).

Záruka na kúpeľňový nábytok sa zpravidla nevzťahuje na tieto prípady:

- pri nedostatočnom prebratí tovaru
- pri nedodržaní pokynov o preprave a manipulácii tovaru (nešetrná manipulácia)
- použitím agresívnych, drsných prostriedkov alebo látok obsahujúcich rozpúšťadlá pri údržbe nábytku (viď leták obsahujúci pokyny k údržbe nábytku)
- pokiaľ bol nábytok vystavený trvalo, alebo opakovane priamemu styku s vodou
- ak bol vykonaný zásah, alebo úprava do skriniek a ďalších častí zostavy z dôvodu neodbornej inštalácie(výrezy v skrini apod.)